

## FICHA TÉCNICA

**CÓDIGO.** – 3959

**FECHA DE REVISIÓN.** – mayo 2024

### 1. NOMBRE

PULVERIZADOR TROMPETA 250 ML 24/410 (128 MM)

### 2. DESCRIPCIÓN

Bomba vaporizadora de “trompeta” con rosca 24/410, acabado blanco brillo

### 3. MATERIALES

NESSE	PP
PUMP COVER	LDPE
HOUSING	PP
BALL	GLASS
SPRING	STAINLESS STEEL
PISTON SEAT	HDPE
PISTON	LDPE
SPRING	STAINLESS STEEL
“O”CIRCLE	RUBBER
PUSH STEM	POM
NOZZLE	POM
ACTUATOR	PP
SCREW COLLAR	PP
TUBE	PE
LINER	LDPE
OUTER COVER	PP

### 4. ESPECIFICACIONES

Peso: 7,73 gr +- 0,5

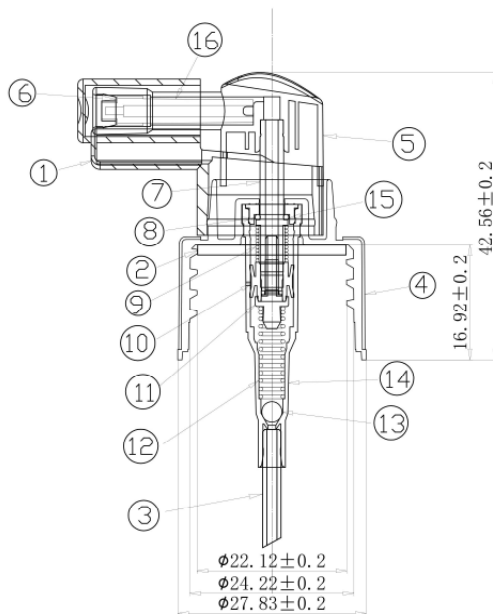
Altura cánula: 128 mm

Diámetro rosca: 27,83 mm +- 0,2

## 5. USOS

Cosmética

## 6.-OBSERVACIONES Y PLANO



			Weight
16	NESSE	PP	0.03g
15	PUMP COVER	LDPE	0.06g
14	HOUSING	PP	0.36g
13	BALL	GLASS	0.03g
12	SPRING	STAINLESS STEEL	0.17g
11	PISTON SEAT	HDPE	0.08g
10	PISTON	LDPE	0.08g
9	SPRING	STAINLESS STEEL	0.13g
8	"O" CIRCLE	RUBBER	0.03g
7	PUSH STEM	POM	0.21g
6	NOZZLE	POM	0.04g
5	ACTUATOR	PP	1.22g
4	SCREW COLLAR	PP	3.09g
3	TUBE	PE	0.49g
2	LINER	LDPE	0.22g
1	OUTER COVER	PP	1.49g